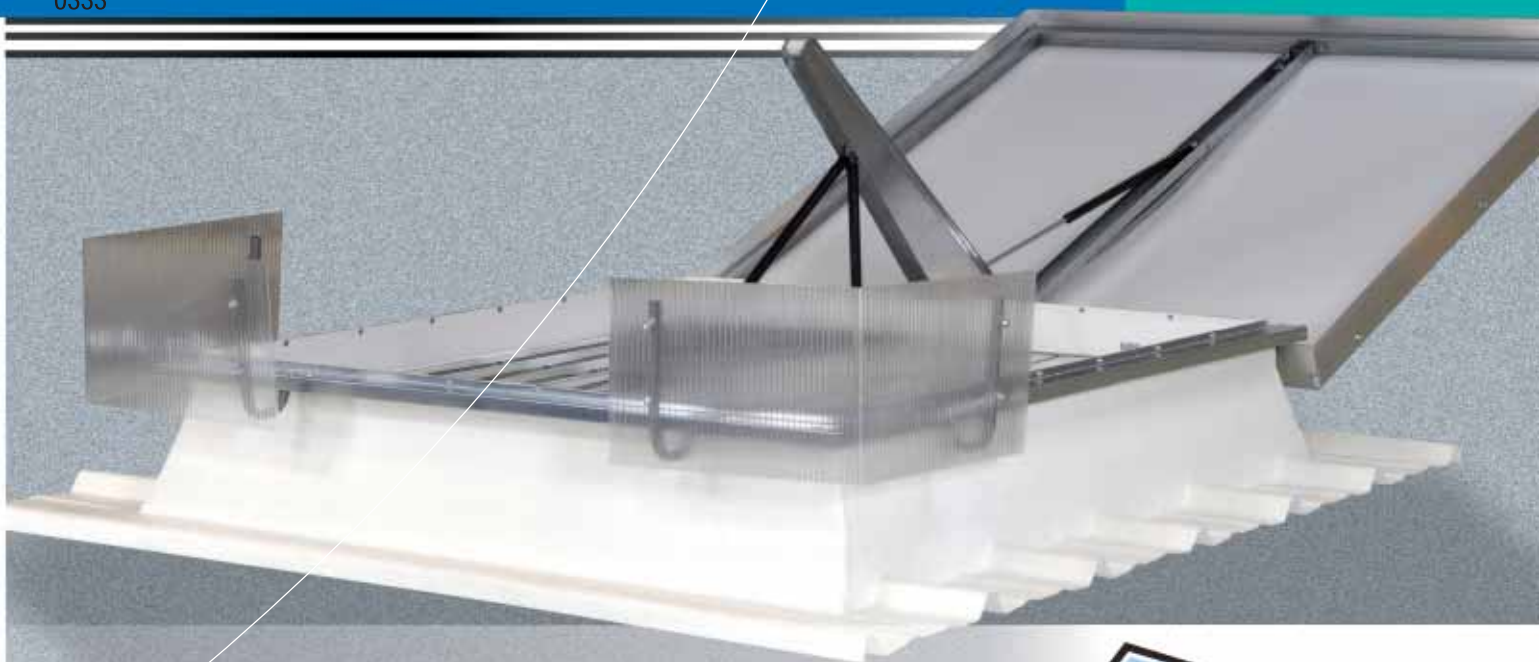


DÉSENFUMAGE / ÉCLAIREMENT ZÉNITHAL / AÉRATION NATURELLE

# ROOFLAM<sup>®</sup> ÉVOLUTION TREUIL

CE  
0333

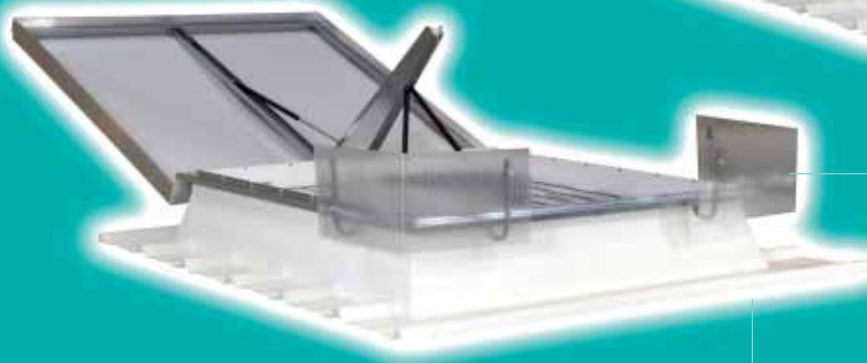


**SKYDÔME<sup>®</sup>**  
La sécurité en toute clarté

ROOFLAM® ÉVOLUTION TREUIL



DÉFLECTEUR TRANSPARENT  
EN OPTION



ROOFLAM® ÉVOLUTION TREUIL

Le **ROOFLAM® ÉVOLUTION TREUIL** est un DENFC<sup>(1)</sup> utilisé en toiture sèche, pour tous types de désenfumage naturel, exemple : les établissements recevant du public, E.R.P. (IT246), les bâtiments industriels (R17), les cages d'escaliers (IT 246), les bâtiments de travail, bureaux (code du travail), etc.

Le **ROOFLAM® ÉVOLUTION TREUIL** sera privilégié dans des installations de taille limitée et regroupant un petit nombre d'appareils (voir dimensions des appareils sur tableau de la gamme).

Pour le désenfumage de bâtiments de grandes dimensions, nous préconiserons la solution pneumatique du type **ROOFLAM® ÉVOLUTION PNEUMATIQUE**.

La commande du **ROOFLAM® ÉVOLUTION TREUIL** devra être installée sur des éléments stables de la construction, avec un maximum de 15 ml de liaison par câble acier dans le meilleur des cas.

(1) Dispositif d'Evacuation Naturelle de Fumées et de Chaleur.

## DÉSENFUMAGE / ÉCLAIREMENT ZÉNITHAL / AÉRATION NATURELLE

# ROOFLAM®

CE  
0333

# ÉVOLUTION TREUIL



1

### ATOUS

**Des mécanismes intégrés :** les mécanismes d'ouverture et de fermeture du **ROOFLAM® ÉVOLUTION TREUIL** sont complètement intégrés dans la hauteur de la costière, en position ouverte ou fermée. Ainsi, ne dépassant pas, ils ne gênent en rien les passages des différents réseaux et la disposition des équipements éventuels en sous-face de plafond.

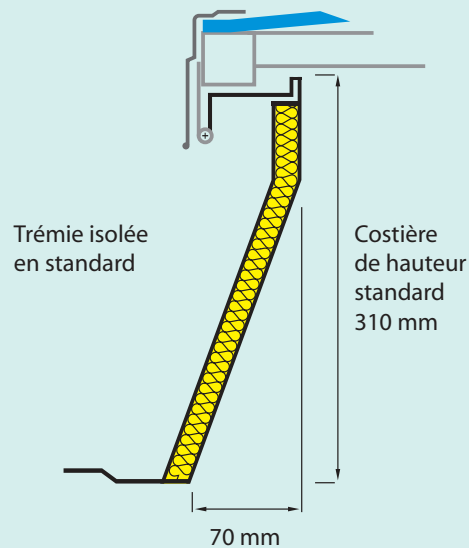
Pour les dimensions de trémie **100 x 100** et **120 x 120** le **mécanisme intégré** du **ROOFLAM® ÉVOLUTION TREUIL** est **déporté** permettant de faciliter l'accès en toiture.

**Une gamme étendue d'embases polyester :** **SKYDÔME®** dispose de moules d'embases correspondant aux principaux profils de couverture sèche en vente sur le marché. Le **ROOFLAM® ÉVOLUTION TREUIL** est intégré à l'embase polyester. La liste des références et dimensions des embases, adaptées à chaque profil, est reprise sur les fiches "Embases" en fin de ce chapitre.

**La couleur en plus :** en option, le **ROOFLAM® ÉVOLUTION TREUIL** est livrable sur embase teintée intérieure et extérieure dans les principales couleurs de la gamme RAL.



## ROOFLAM® ÉVOLUTION TREUIL



Pour les dimensions des appareils et du chevêtre se reporter à la fiche "Embases Isolées et non Isolées".



Le ROOFLAM® ÉVOLUTION TREUIL est constitué de :

- **Une embase + un cadre Z :**

- Un **cadre Z** en tôle galvanisée fixé dans l'appareil polyester. Il reçoit l'ouvrant, les mécanismes, le système d'ouverture mécanique et oléo-pneumatique.
- Une **embase** polyester avec une trémie isolée biaisée de hauteur 310 mm. La partie en amont de l'embase comporte une besace de 60 mm qui permet l'écoulement rapide des eaux de pluie.

- **Un cadre ouvrant tubulaire en acier galvanisé :** le cadre ouvrant est équipé de son fusible thermique 93° en série (option de sécurité certifiée), sur lequel se raccordera la liaison par câble acier.

- **Un remplissage :** polycarbonate alvéolaire opalescent 10 mm ou double dôme en version standard. En option, polycarbonate alvéolaire 10 et 16 mm, PCA triple ou quadruple parois pour une meilleure résistance thermique, PCA traité anti UV ou capot aluminium. **Seule l'option grille garantie l'essai dit "1200 joules"**. Simple dôme ou pyramide sur demande. Tous nos remplissages sont traités anti UV. Pour définir le choix du remplissage, voir le tableau "performances du remplissage".

- **Un cadre parclose en aluminium :** fixé par vis et rondelles nylon. Il maintient le remplissage et protège les angles contre les chocs latéraux. C'est lui qui assure la finition sur toiture du **ROOFLAM® ÉVOLUTION TREUIL**.

En cas d'incendie, la fusion du fusible thermique ou le déclenchement d'urgence du treuil, commande l'ouverture du **ROOFLAM® ÉVOLUTION TREUIL**, selon le mode d'asservissement retenu. La force nécessaire à l'ouverture est fournie par 3 vérins oléopneumatiques, maintenus sous pression en position fermée. Ce système permet une ouverture à 155°.

En cas d'ouverture (hors fusion du fusible thermique), l'appareil peut et doit être refermé depuis le sol à l'aide du treuil. Le **ROOFLAM® ÉVOLUTION TREUIL** offre également une ventilation journalière selon besoin, par manipulation de la manivelle du treuil de commande.

**Le déclencheur est imposé par la norme NF EN 12101-2 sur tous les DENFC, sauf interdictions spécifiques : (nous consulter).**

REPLISSAGES	TRANSMISSION THERMIQUE U (W/m <sup>2</sup> °C)	TRANSMISSION LUMINEUSE (%)	CLASSEMENT AU FEU*	ACOUSTIQUE (db (A))
Double Dômes PMMA (Polyméthacrylate de méthyle)	3,1	76	Essais en cours (M4)	19
Polycarbonate alvéolaire 10 mm - Transparent	3,1	85	Bs1do	17
Polycarbonate alvéolaire 10 mm - Opale	3,1	62	Bs1do	17
Polycarbonate alvéolaire 10 mm - Quadruple paroi opale	2,5	55	Bs1do	17
Polycarbonate alvéolaire 16 mm - Opale	2,3	57	Bs1do	21
Capot aluminium 10	3,1	0	Essais en cours (M0)	17
Capot aluminium 20	0,98	0	Essais en cours (M0)	-
Capot aluminium 60	0,6	0	Essais en cours (M0)	24

Autres remplissages : voir fiche FONCTIONS OPTIONNELLES

\* Classement Euroclasse

( ) Ancien classement au feu

TRÉMIE cm x cm	Av (SURFACE GÉOMÉTRIQUE) en m <sup>2</sup>	Aa (SURFACE UTILE D'OUVERTURE) HAUTEUR 310 mm en m <sup>2</sup>
100 x 100*	1,30	0,87
120 x 120*	1,80	1,20
140 x 140	2,37	1,60
150 x 150	2,69	1,82
160 x 160	3,03	2,05
100 x 150	1,87	1,25
100 x 200	2,44	1,64
120 x 200	2,87	1,95
140 x 200	3,30	2,24

\* Mécanisme déporté

Les essais subis en laboratoire assurent au **ROOFLAM® ÉVOLUTION TREUIL** une garantie de résistance et de fonctionnement conforme aux tests et législations les plus contraignantes en vigueur pour la mise en œuvre par rapport au DTU 43-3.

Le **ROOFLAM® ÉVOLUTION TREUIL** bénéficie de la Certification Produit CE NF EN 12101-2 N°0333 CPD219 018 avec tous nos remplissages (voir tableau), y compris avec les options de sécurité :

- contacteur de position ;
- fusible à alliage eutectique.

Les attestations de conformité à la norme NF EN 12101-2, 1200 joules et PV réaction au feu sont disponibles sur notre site : [www.skydome-axt.com](http://www.skydome-axt.com) sous la rubrique "Espace Partenaires".

## 8 CLASSE DE PERFORMANCES

SURCHARGE Kg/m <sup>2</sup>	CHARGE ÉOLIENNE (essai de dépression)	ESSAI DE FIABILITÉ	RÉSISTANCE À LA CHALEUR
-----------------------------	--	-----------------------	----------------------------

De 25 à 50 kg/m<sup>2</sup>  
en fonction du remplissage

WL 1500

Re 300

B 300

En standard, les ROOFLAM® ÉVOLUTION sont de type B et T(00)

## 9 SURCHARGES MAXI ADMISSIBLES

TRÉMIE (mm)	PCA		DOUBLE DÔME		CAPOT ALU	
	SL en kg/m <sup>2</sup>	Traverse	SL en kg/m <sup>2</sup>	Traverse	SL en kg/m <sup>2</sup>	Traverse
100 x 100	50	Déportée	50	Déportée	50	Déportée
120 x 120	50	Déportée	25	Déportée	25	Déportée
140 x 140	25	Centrée	25	Centrée	25	Centrée
150 x 150	25	Centrée	25	Centrée	25	Centrée
160 x 160	25	Centrée	–	–	–	–
100 x 150	25	Centrée	25	Centrée	25	Centrée
100 x 200	25	Centrée	25	Centrée	25	Centrée
120 x 200	25	Centrée	25	Centrée	25	Centrée
140 x 200	25	Centrée	25	Centrée	25	Centrée

En standard, les ROOFLAM® ÉVOLUTION sont SL25

### Rappel IT 246: Article 3.8 Caractéristiques des exutoires

“Les exutoires sont de la classe de fiabilité **Re 300** (300 cycles de mise en sécurité). Les exutoires bifonction, utilisés en ventilation de confort, sont soumis à 10 000 essais d’ouverture en position ventilation.




La classification de la surcharge de neige est **SL 250** (25 daN/m<sup>2</sup>) pour les altitudes inférieures ou égales à 400 m, **SL 500** (50 daN/m<sup>2</sup>) pour les altitudes supérieures à 400 m...

Les exutoires sont de la classe de température ambiante **T00** (0°C) et de classe d’exposition à la chaleur **B<sub>300</sub> 30** (300° pendant 30’).”

## 10 OPTIONS

- Grilles 1200 joules
- Grilles laquées
- Capot aluminium isolé
- Coloris des embases
- Contacteurs de position
- Dômes et pyramides, PCA 10 noir, etc.
- Dômes 1200 joules
- Embase et trémie isolées, adaptation pour bac isolé

## 11 ASSERVISSEMENTS

- Treuil  à déclenchement mécanique (XTC 100 ou XTN 100)
- Treuil  à déclenchement pneumatique (XTC 103 ou XTN 103)
- Treuil  à déclenchement électromagnétique (24 volts émission (XTC 101 ou XTN 101)/rupture (XTC 102 ou XTN 102) ou 48 volts émission (XTC 104 ou XTN 104)/rupture (XTC 105 ou XTN 105))
- Treuil  à déclenchement électropneumatique (24 volts émission (XTC 141 ou XTN 141)/rupture (XTC 142 ou XTN 142) ou 48 volts émission (XTC 144 ou XTN 144)/rupture (XTC 145 ou XTN 145))

### Conformité

La ligne de télécommande ne peut avoir une longueur supérieure à :

- 15 m si elle est installée dans un seul local et si son acheminement est visible dans son ensemble depuis le sol
- 8 m dans les autres cas

Le nombre de renvois maximum (poules de renvoi) autorisé par ligne de commande est de quatre.



La mise en œuvre sera conforme aux règles de l'Art. Les supports seront sains, résistants et conformes aux normes et DTU des supports concernés et à la notice de pose. Degré d'inclinaison maximum en pente de toit : 25°, c'est à dire 45 %. L'axe d'articulation de l'appareil doit être parallèle à la pente pour les appareils de trémie carrée, et perpendiculaire à la pente pour les appareils de trémie rectangulaire (voir notice de pose).

**Fixation :** l'embase est posée sur chevêtre, conformément au DTU et à la norme NFP 37.417. La poulie droite, pour passage du câble du treuil, devra être fixée sur le chevêtre. L'embase sera fixée sur bois, par vissage ou boulonnage, sur béton, par chevillage ou pose de tire-fond, et sur acier, par vissage.

**Raccord d'étanchéité :**

- Par raccordement transversal sous et sur la toiture associée, conformément à la norme NFP 37.417.

**Entretien :** l'installation doit être entretenue à intervalles réguliers, et faire l'objet d'une maintenance préventive au moins une fois par an (se reporter aux réglementations applicables au type de bâtiment).

La notice de pose du **ROOFLAM® ÉVOLUTION / ÉVOLUTION XL TREUIL** est disponible sur notre site : [www.skydome-axt.com](http://www.skydome-axt.com) sous la rubrique "Espace Partenaires".

DIMENSION TRÉMIE CA x CB* (cm)	E (cm)	CH (cm)		POIDS AVEC GRILLE (kg)	
		en DD	en PCA	en DD	en PCA
100 x 100	165	55	41	62	57
120 x 120	195	57	41	73	68
140 x 140	220	60	41	85	82
150 x 150	235	65	41	104	88
160 x 160	250	—	41	—	91
100 x 150	165	67	41	82	72
100 x 200	165	55	41	95	83
120 x 200	195	55	41	118	99
140 x 200	220	63	41	138	119

\* Quand CA = CB les charnières sont sur le coté CB (à droite). Quand CA ≠ CB les charnières sont sur le coté CA (en bas)

ROOFLAM® ÉVOLUTION TREUIL

